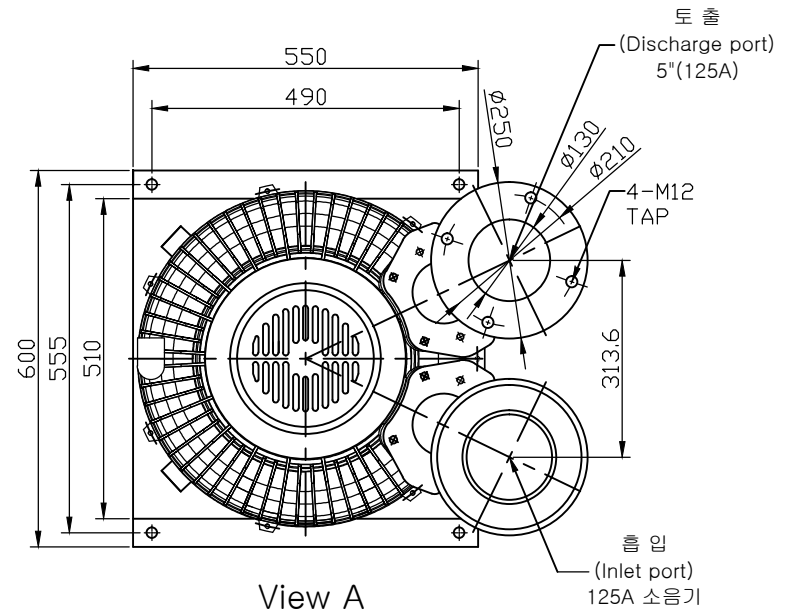
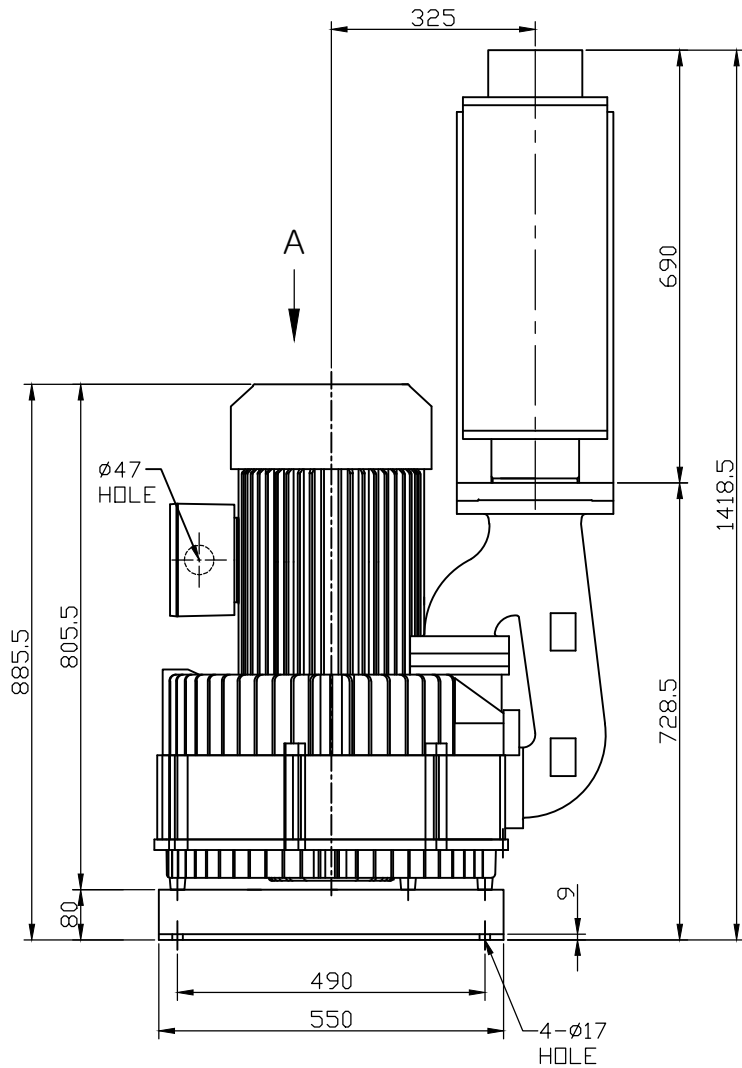


NOTE 1)



View A

		회주철품 구조		절삭 가공				No.		Revision		Date		Draw	Check	Appr.
보통 치수 허용차	길이	두께		치수 구분	정밀급	보통급	형식 TYPE		HRB-1603MH 1703MH		도명 TITLE		OUTLINE DWG			
	치수 구분	허용차	치수 구분	허용차	0 - 6	±0.05	±0.1	DRAWN	DESIGN	CHECKED	APPROVED	3RD ANGLE	SCALE:1/NS	UNIT:mm		
	0 - 120	±1.5	0 - 10	±1.5	6 - 30	±0.1	±0.2	B.S.Kim				SIZE				
	120 - 250	±2.0	10 - 18	±2.0	30 - 120	±0.15	±0.3	11.05.11								
	250 - 400	±3.0	18 - 30	±3.0	120 - 315	±0.2	±0.5	黃海電機		도번 DWG. No		BOD00221				
	400 - 500	±4.0	30 - 50	±3.5	315 - 1000	±0.3	±0.6	HWANG HAE ELECTRIC								
500 - 1800	±6.0			1000 - 2000	±0.5	±1.2										
				2000 - 3150	±0.8	±1.6										