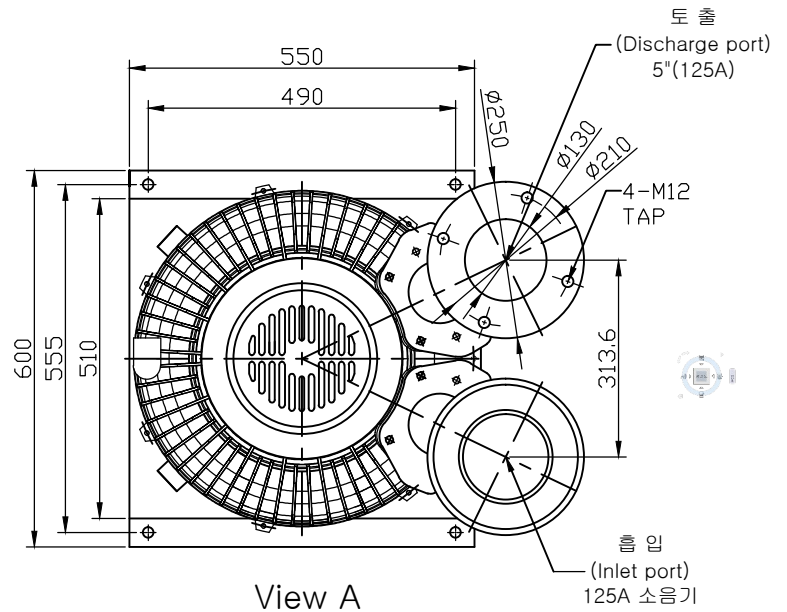
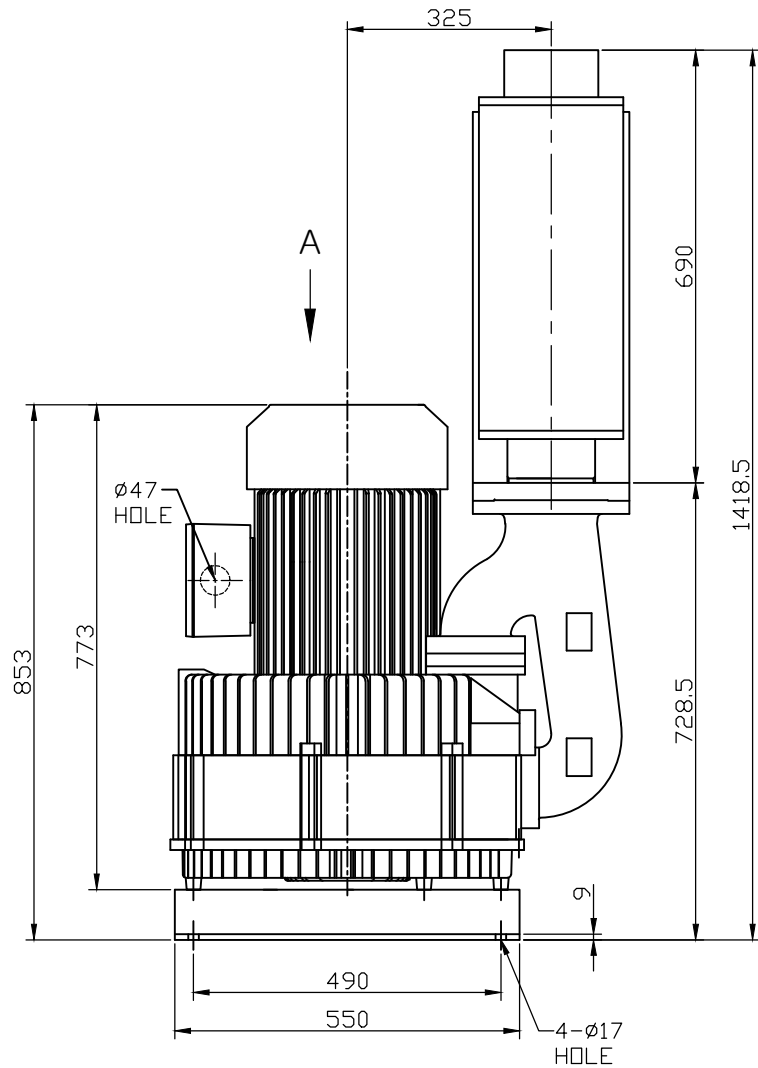


NOTE 1)



View A

		00									
		Revision		Date		Draw		Check		Appr.	
No.		HRB-1503MH		도명 TITLE		OUTLINE DWG					
형식 TYPE		DRAWN		DESIGN		CHECKED		APPROVED		3RD ANGLE	
B.S.Kim										SCALE:1/NS	
11.05.11										UNIT:mm	
		SIZE									
		도번 DWG. No		BOD00220							
		黃海電機 HWANG HAE ELECTRIC									

公差 치수 허용차	회주철품 구조				절삭 가공			
	길이	두께	치수 구분	허용차	치수 구분	정밀급	보통급	허용차
	0 - 120	±1.5	0 - 10	±1.5	0 - 6	±0.05	±0.1	
	120 - 250	±2.0	10 - 18	±2.0	6 - 30	±0.1	±0.2	
	250 - 400	±3.0	18 - 30	±3.0	30 - 120	±0.15	±0.3	
	400 - 500	±4.0	30 - 50	±3.5	120 - 315	±0.2	±0.5	
	500 - 1800	±6.0			315 - 1000	±0.3	±0.6	
					1000 - 2000	±0.5	±1.2	
					2000 - 3150	±0.8	±1.6	