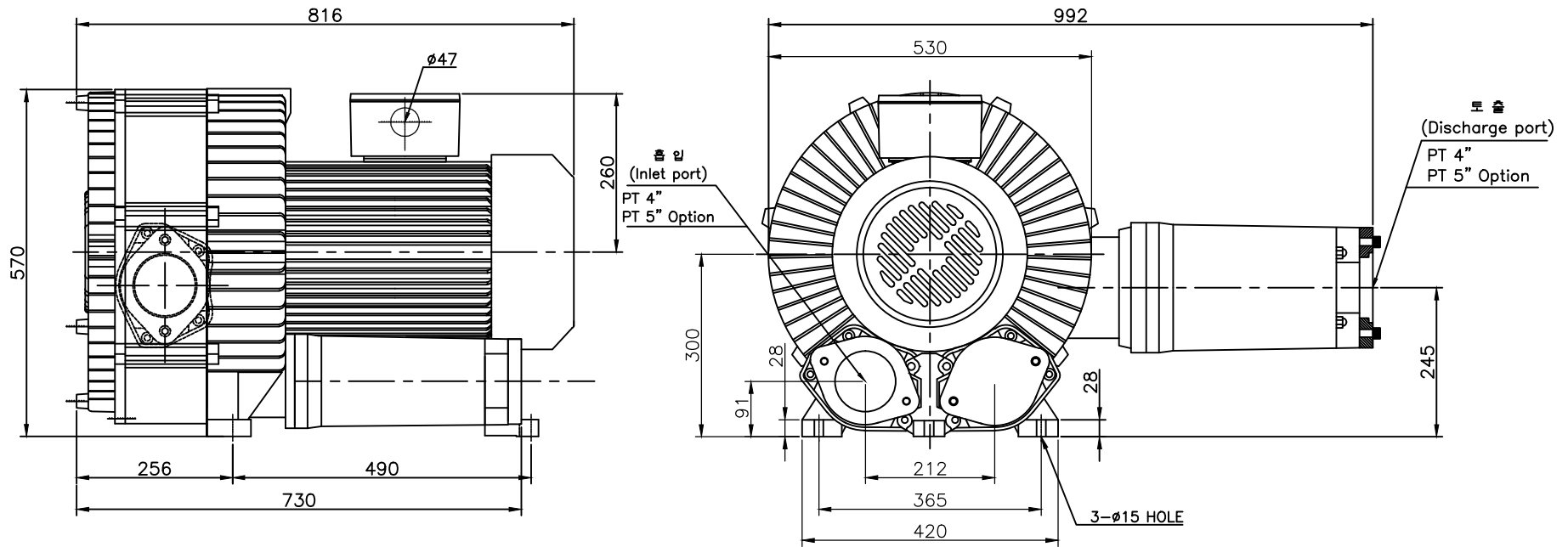


NOTE 1)



△																
△																
No.		Revision		Date		Draw		Check		Appr.						
보통 치수 허용차	회주제품 주조				절삭 가공				형식 TYPE		도명 TITLE					
	길이		두께		치수 구분		정밀급	보통급	HRB-1502 MH		OUTLINE DWG					
	치수 구분	허용차	치수 구분	허용차	0 - 6	±0.05	±0.1	DRAWN DESIGN CHECKED APPROVED		3RD ANGLE SCALE:1/NS UNIT:mm						
	0 - 120	±1.5	0 - 10	±1.5	6 - 30	±0.1	±0.2	B.S.Kim		SIZE		3Ø 2P 25.8Kw				
	120 - 250	±2.0	10 - 18	±2.0	30 - 120	±0.15	±0.3	12.05.08		도번		BOD00255		△		
250 - 400	±3.0	18 - 30	±3.0	120 - 315	±0.2	±0.5			HWANG HAE ELECTRIC		DWG. No.					
400 - 500	±4.0	30 - 50	±3.5	315 - 1000	±0.3	±0.6										
500 - 1800	±6.0			1000 - 2000	±0.5	±1.2										
				2000 - 3150	±0.8	±1.6										