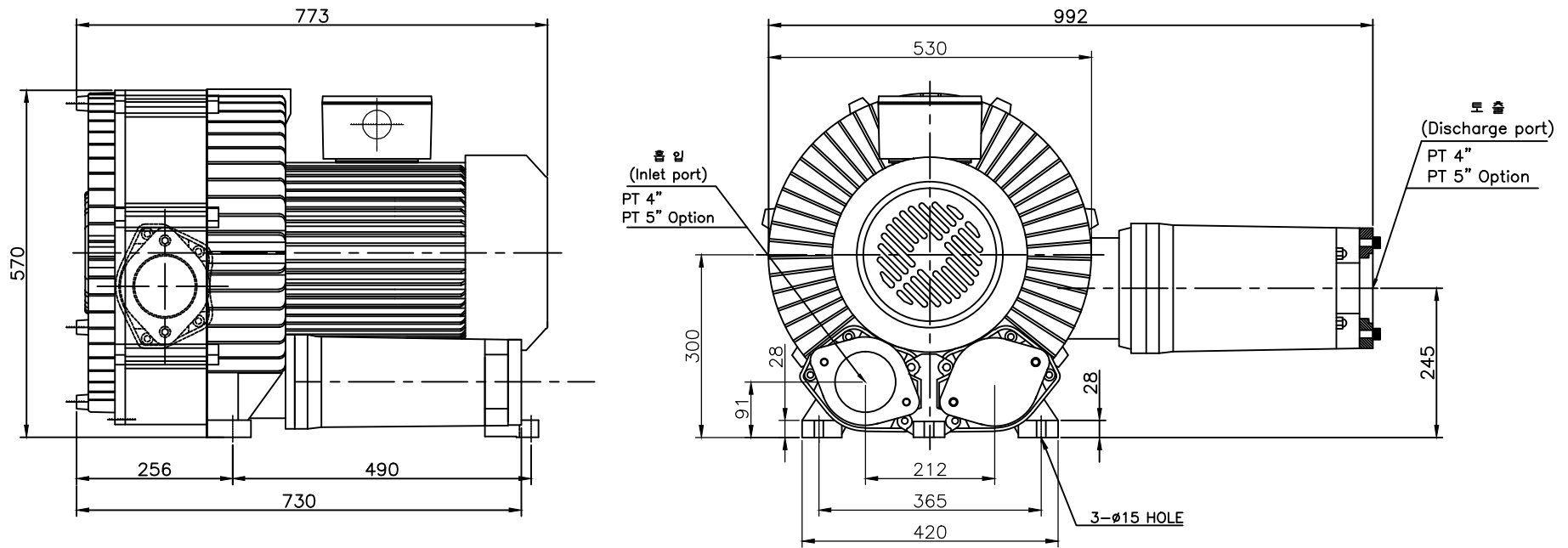


NOTE 1)

No.	PART NAME	MATERIAL	Qt'y	SIZE	REMARK
01					



회주제품 구조		절삭 가공		No.		Revision		Date	Draw	Check	Appr.		
보통 치수 허용차	길이	두께	치수 구분	정밀급	보통급	HRB-1402 MH		도명	OUTLINE DWG				
	치수 구분	허용차	치수 구분	허용차	0 - 6	±0.05	±0.1	TYPE					
	0 - 120	±1.5	0 - 10	±1.5	6 - 30	±0.1	±0.2	DRAWN	DESIGN	CHECKED	APPROVED		
	120 - 250	±2.0	10 - 18	±2.0	30 - 120	±0.15	±0.3	B.S.Kim			3RD ANGLE	SCALE:1/NS	UNIT:mm
	250 - 400	±3.0	18 - 30	±3.0	120 - 315	±0.2	±0.5	12.05.08			SIZE	3Ø 2P 18.5Kw	
400 - 500	±4.0	30 - 50	±3.5	315 - 1000	±0.3	±0.6					도번	BOD00254	△
500 - 1800	±6.0			1000 - 2000	±0.5	±1.2					DWG. No.		
				2000 - 3150	±0.8	±1.6							

