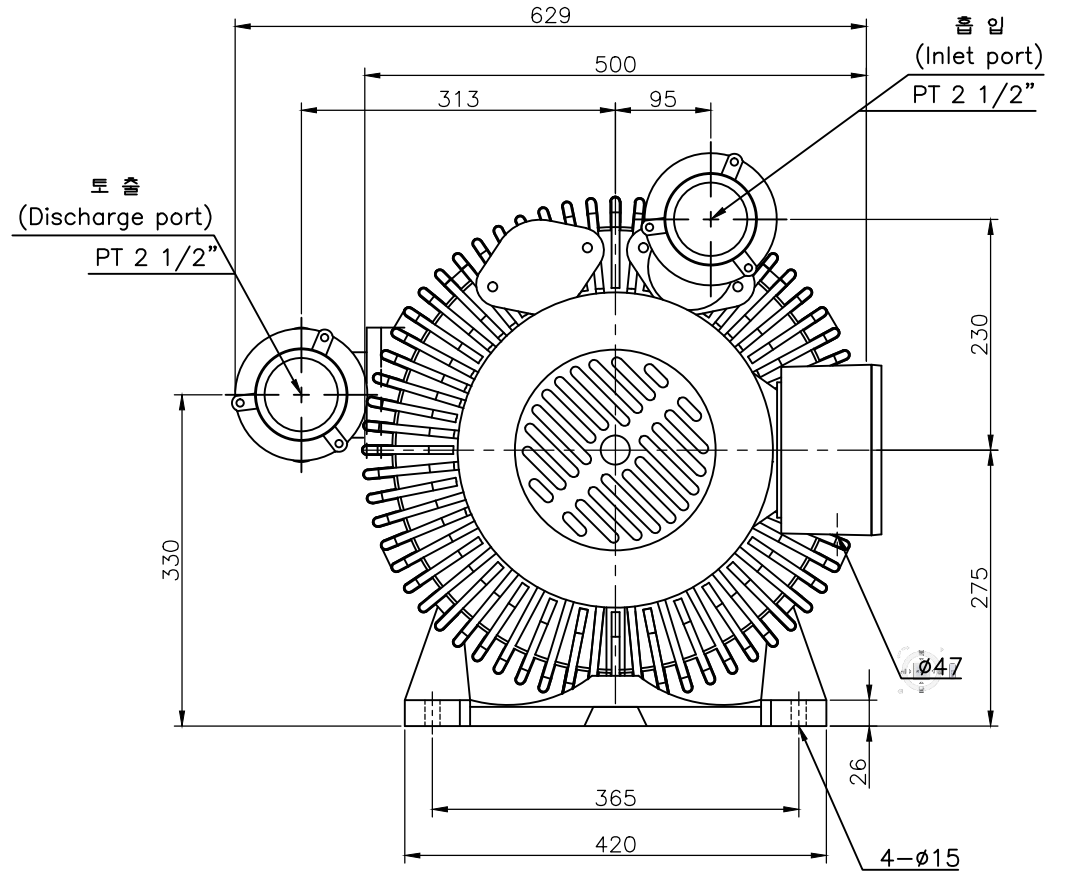
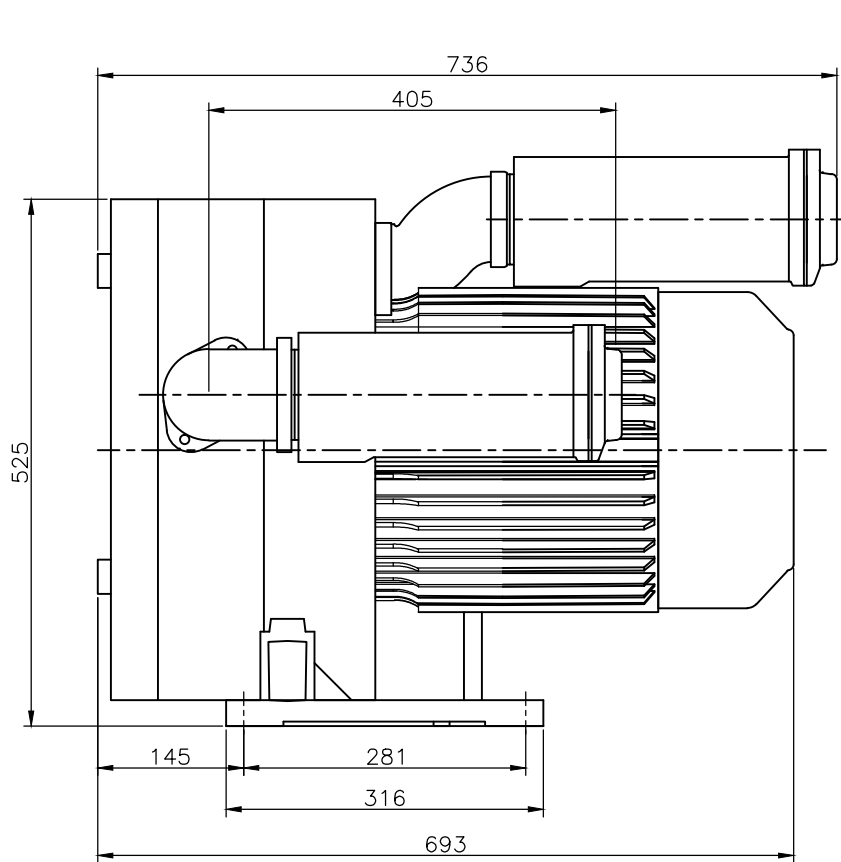


NOTE 1)



△																			
△																			
No.		Revision		Date		Draw		Check		Appr.									
보통 치수 허용차	회주제품 구조				절삭 가공				형식 TYPE		HRB-1202 MH		도명 TITLE		OUTLINE DWG				
	길이		두께		치수 구분		정밀급	보통급	DRAWN	DESIGN	CHECKED	APPROVED	3RD ANGLE	SCALE:1/NS	UNIT:mm				
	치수 구분	허용차	치수 구분	허용차	0 - 6	±0.05	±0.1								SIZE 3Ø 2P 17.3kw				
	0 - 120	±1.5	0 - 10	±1.5	6 - 30	±0.1	±0.2												
	120 - 250	±2.0	10 - 18	±2.0	30 - 120	±0.15	±0.3	B.S.Kim						11.04.06					
250 - 400	±3.0	18 - 30	±3.0	120 - 315	±0.2	±0.5							SIZE		3Ø 2P 17.3kw				
400 - 500	±4.0	30 - 50	±3.5	315 - 1000	±0.3	±0.6							도번		BOD00186				
500 - 1800	±6.0			1000 - 2000	±0.5	±1.2							DWG. No.						
				2000 - 3150	±0.8	±1.6							黃海電機 HWANG HAE ELECTRIC						