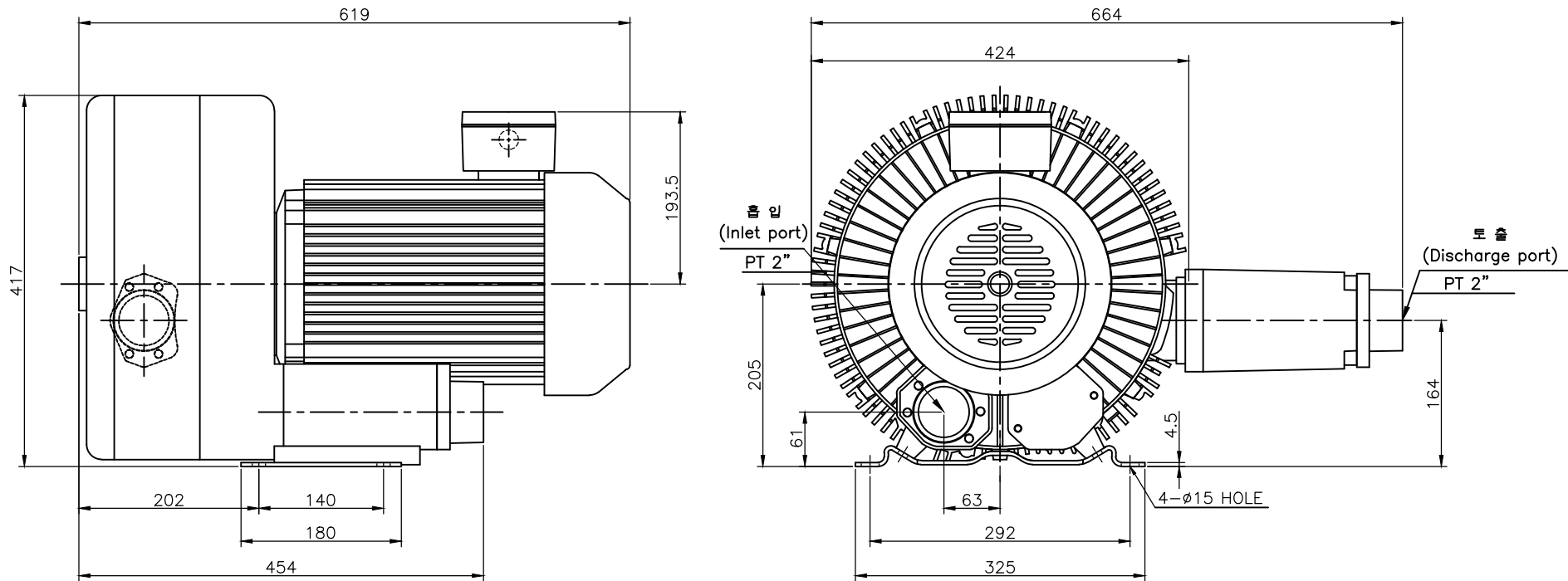


NOTE 1)

No.	PART NAME	MATERIAL	Qt'y	SIZE	REMARK
01					



△													
▽		원가절감으로 인한 치수변경(629->619)		12.05.25									
No.		Revision		Date		Draw		Check		Appr.			
보통 치수 허용 차	회주철품 구조				절삭 가공				형식 TYPE		도명 TITLE		
	길이		두께		치수 구분		정밀급	보통급		DRAWN		DESIGN	
	치수 구분	허용차	치수 구분	허용차	0 - 6	±0.05	±0.1		CHECKED		APPROVED		
	0 - 120	±1.5	0 - 10	±1.5	6 - 30	±0.1	±0.2		3RD ANGLE		SCALE:1/NS		
	120 - 250	±2.0	10 - 18	±2.0	30 - 120	±0.15	±0.3		UNIT:mm				
250 - 400	±3.0	18 - 30	±3.0	120 - 315	±0.2	±0.5		B.S.Kim		SIZE			
400 - 500	±4.0	30 - 50	±3.5	315 - 1000	±0.3	±0.6		10.11.18		3φ 2P 8.6Kw			
500 - 1800	±6.0			1000 - 2000	±0.5	±1.2		△		도번 DWG. No			
				2000 - 3150	±0.8	±1.6		△		BOD00173			
黃海電機 HWANG HAE ELECTRIC										도번 DWG. No		BOD00173	