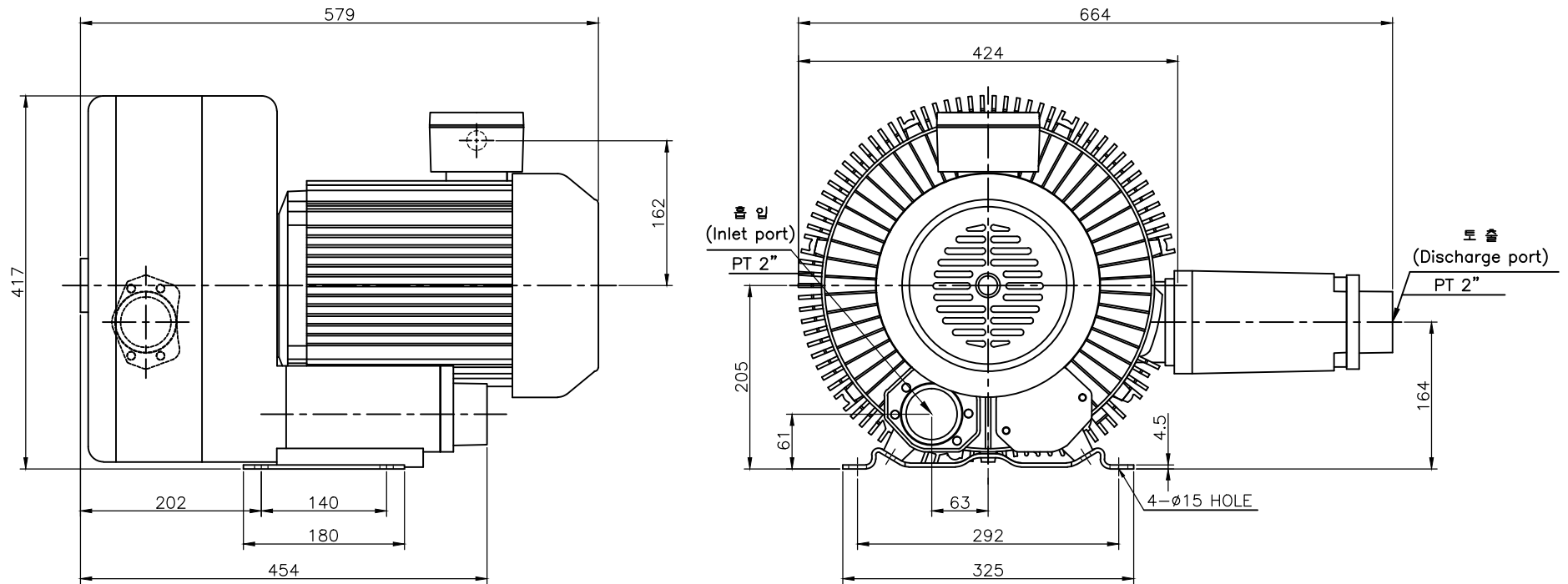


NOTE 1)

| No. | PART NAME | MATERIAL | Qt'y | SIZE | REMARK |
|-----|-----------|----------|------|------|--------|
| 01 | | | | | |



| 회주철품 구조 | | 절삭 가공 | | No. | | Revision | | Date | Draw | Check | Appr. |
|-----------------|-----------|---------|---------|-------------|-----------|------------|----------|------------|---------------|-------------|----------|
| 보통 치수 허용차 | 길이 | 두께 | 치수 구분 | 정밀급 | 보통급 | 형식 TYPE | | HRB-902 MH | | 도명 TITLE | |
| | 치수 구분 | 허용차 | 치수 구분 | 허용차 | 0 - 6 | ±0.05 | ±0.1 | DRAWN | | DESIGN | |
| | 0 - 120 | ±1.5 | 0 - 10 | ±1.5 | 6 - 30 | ±0.1 | ±0.2 | CHECKED | | APPROVED | |
| | 120 - 250 | ±2.0 | 10 - 18 | ±2.0 | 30 - 120 | ±0.15 | ±0.3 | 3RD ANGLE | | SCALE:1/NS | |
| | 250 - 400 | ±3.0 | 18 - 30 | ±3.0 | 120 - 315 | ±0.2 | ±0.5 | UNIT:mm | | 10.11.18 | |
| 400 - 500 | ±4.0 | 30 - 50 | ±3.5 | 315 - 1000 | ±0.3 | ±0.6 | B.S.Kim | | SIZE | | |
| 500 - 1800 | ±6.0 | | | 1000 - 2000 | ±0.5 | ±1.2 | 10.11.18 | | 3φ2P6.3Kw | | |
| | | | | 2000 - 3150 | ±0.8 | ±1.6 | 10.11.18 | | 도번 DWG. No | | BOD00172 |



도번 BOD00172