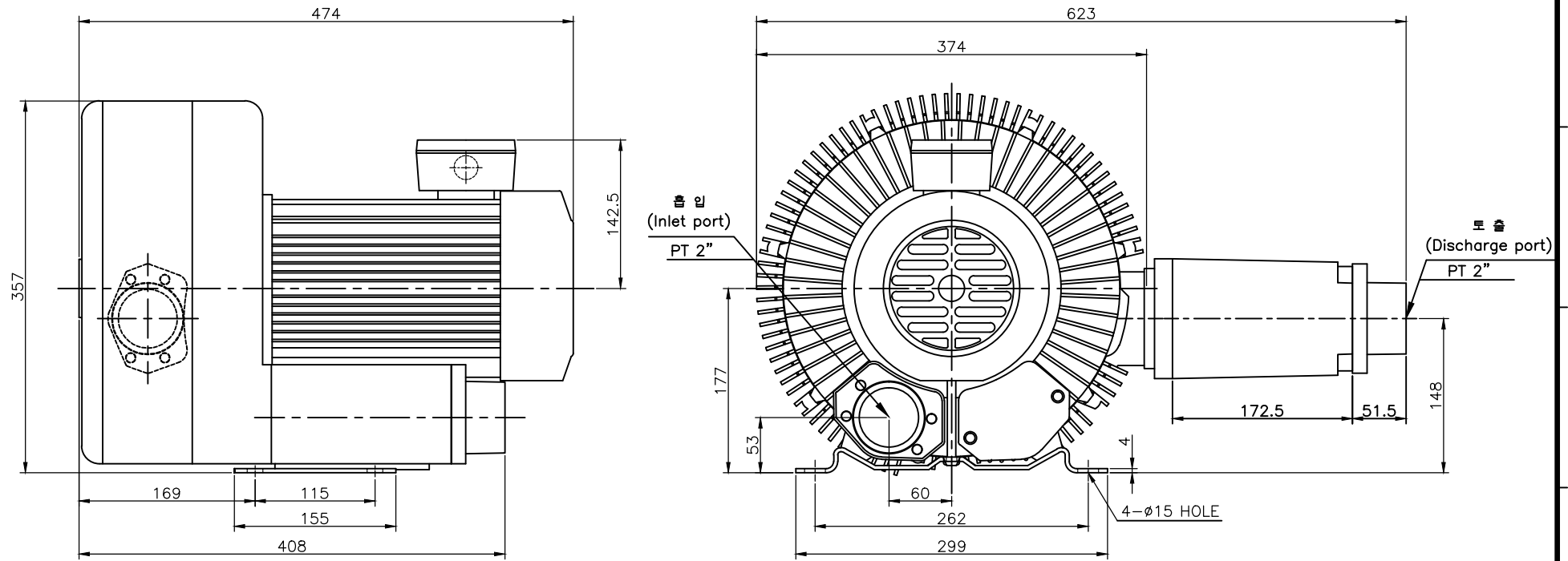


NOTE 1)

No.	PART NAME	MATERIAL	Qt'y	SIZE	REMARK
01					



회주철품 구조		절삭 가공		No.		Revision		Date	Draw	Check	Appr.
보통 치수 허용차	길이	두께	치수 구분	정밀급	보통급	형식 TYPE		HRB-702 MH		도명 TITLE	
	치수 구분	허용차	치수 구분	허용차	0 - 6	±0.05	±0.1	DRAWN		OUTLINE DWG	
	0 - 120	±1.5	0 - 10	±1.5	6 - 30	±0.1	±0.2	DESIGN	CHECKED	APPROVED	3RD ANGLE
	120 - 250	±2.0	10 - 18	±2.0	30 - 120	±0.15	±0.3	B.S.Kim			SCALE:1/NS
	250 - 400	±3.0	18 - 30	±3.0	120 - 315	±0.2	±0.5	10.11.18			UNIT:mm
400 - 500	±4.0	30 - 50	±3.5	315 - 1000	±0.3	±0.6	SIZE		3φ2P4.5Kw		
500 - 1800	±6.0			1000 - 2000	±0.5	±1.2	도번 DWG. No		BOD00168		
				2000 - 3150	±0.8	±1.6	黄海電機 HWANG HAE ELECTRIC				