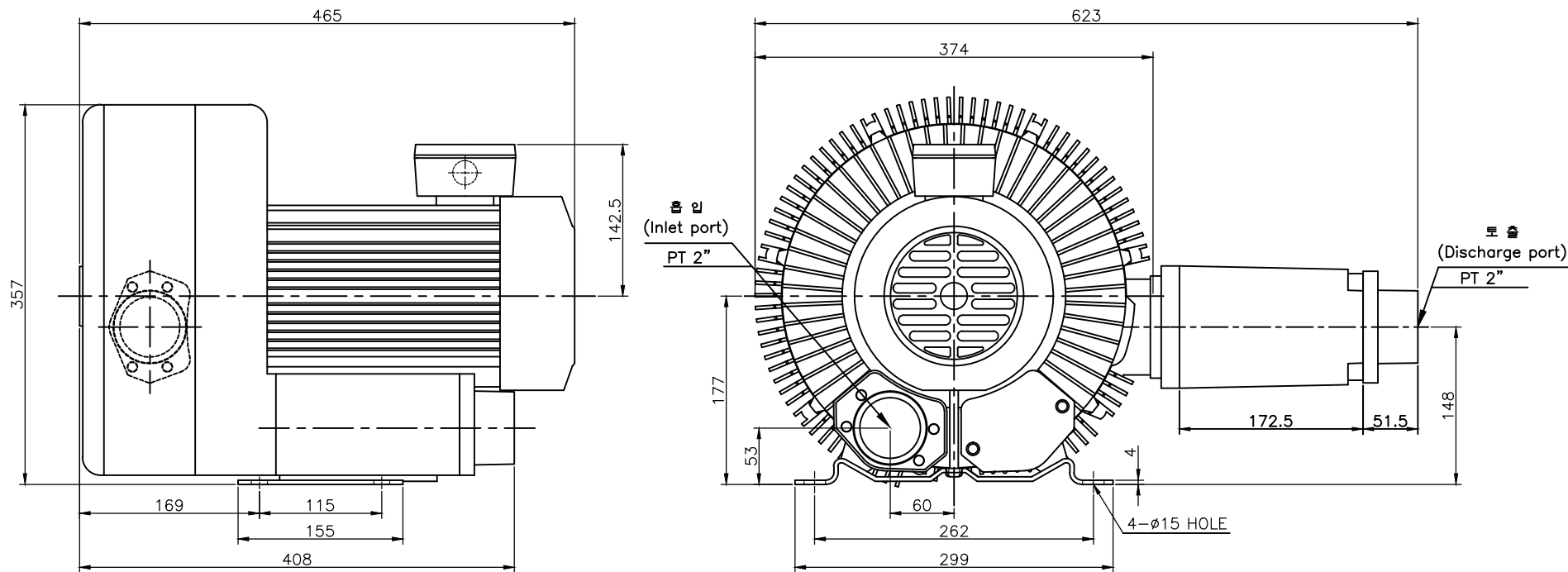


NOTE 1)

No.	PART NAME	MATERIAL	Qt'y	SIZE	REMARK
01					



회주철품 구조				절삭 가공				No.				Revision				Date	Draw	Check	Appr.
보통 치수 허용차	길이	두께		치수 구분	정밀급	보통급		형식 TYPE	HRB-602 MH				도명 TITLE	OUTLINE DWG					
	치수 구분	허용차	치수 구분	허용차	0 - 6	±0.05	±0.1	DRAWN	DESIGN	CHECKED	APPROVED	3RD ANGLE	SCALE:1/NS	UNIT:mm					
	0 - 120	±1.5	0 - 10	±1.5	6 - 30	±0.1	±0.2	B.S.Kim				SIZE	3ø2P3.7Kw						
	120 - 250	±2.0	10 - 18	±2.0	30 - 120	±0.15	±0.3	10.11.18				도번 DWG. No	BOD00167						
	250 - 400	±3.0	18 - 30	±3.0	120 - 315	±0.2	±0.5	黃海電機 HWANG HAE ELECTRIC											
400 - 500	±4.0	30 - 50	±3.5	315 - 1000	±0.3	±0.6													
500 - 1800	±6.0			1000 - 2000	±0.5	±1.2													
				2000 - 3150	±0.8	±1.6													