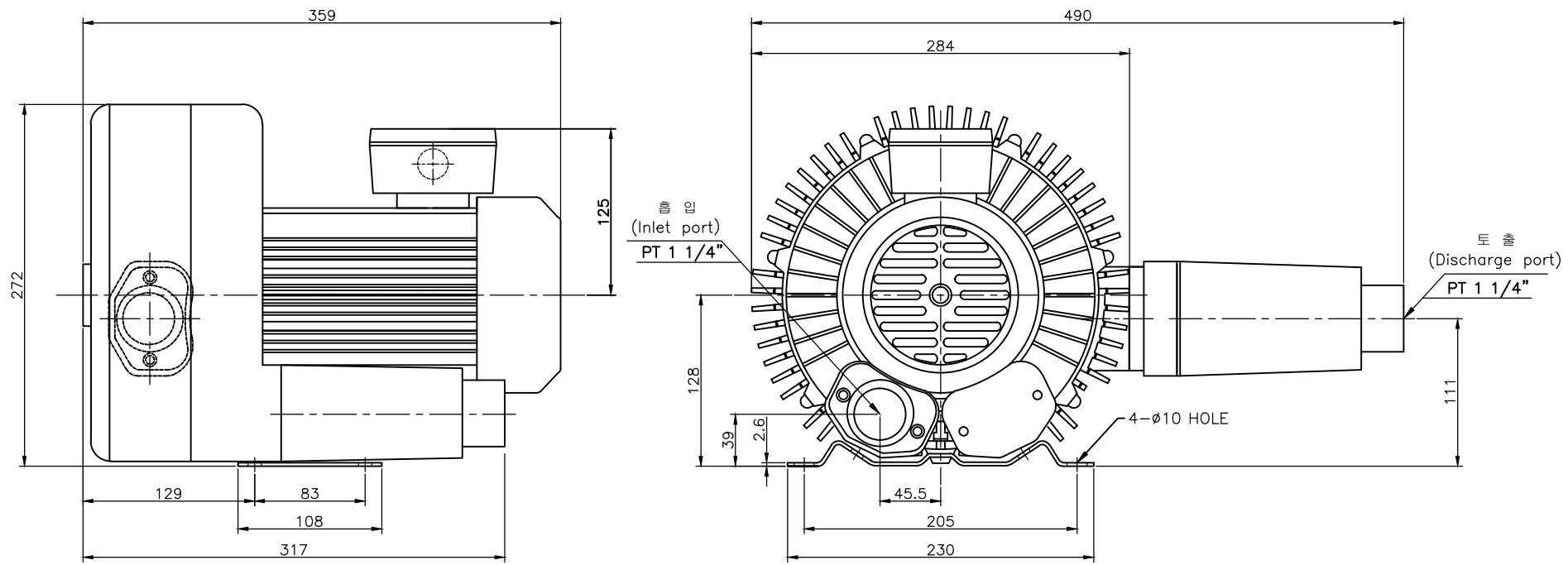


NOTE 1)

No.	PART NAME	MATERIAL	Qt'y	SIZE	REMARK
01					



△																
△																
No.		Revision		Date		Draw		Check		Appr.						
회 주 철 조 주 조	회주철품 구조				절삭 가공				형식 TYPE		도명 TITLE					
	길이		두께		치수구분		정밀급	보통급		HRB-302 MH		OUTLINE DWG				
	치수구분	허용차	치수구분	허용차	0 - 6	±0.05	±0.1		DRAWN		DESIGN	CHECKED	APPROVED	3RD ANGLE	SCALE:1/NS	UNIT:mm
	0 - 120	±1.5	0 - 10	±1.5	6 - 30	±0.1	±0.2		B.S.Kim					SIZE	3ø2P1.5Kw	
	120 - 250	±2.0	10 - 18	±2.0	30 - 120	±0.15	±0.3		10.11.18					도번 DWG. No	BOD00160 △	
250 - 400	±3.0	18 - 30	±3.0	120 - 315	±0.2	±0.5										
400 - 500	±4.0	30 - 50	±3.5	315 - 1000	±0.3	±0.6										
500 - 1800	±6.0			1000 - 2000	±0.5	±1.2										
				2000 - 3150	±0.8	±1.6										

