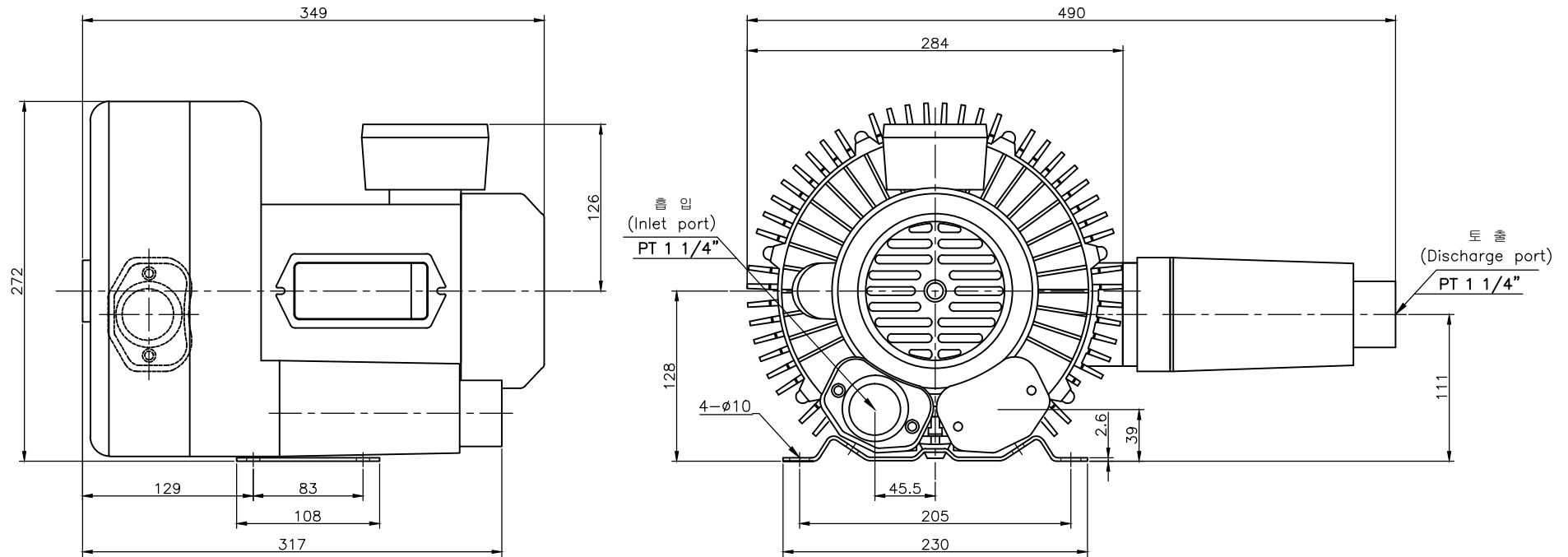


NOTE 1)

PHASE	OUTPUT	POLE	VOLT	AMP	WEIGHT
1 $\Phi$	0.75 Kw	2 P	220 V	6.0 A	20 Kg



회주제품 구조		절삭 가공		No.		Revision		Date	Draw	Check	Appr.		
길이	두께	치수 구분	허용차	치수 구분	정밀급	보통급	형식 TYPE	HRB-202-1	도명 TITLE	OUTLINE DWG			
0 - 120	$\pm 1.5$	0 - 10	$\pm 1.5$	0 - 6	$\pm 0.05$	$\pm 0.1$	DRAWN	DESIGN	CHECKED	APPROVED	3RD ANGLE	SCALE: 1/NS	UNIT: mm
120 - 250	$\pm 2.0$	10 - 18	$\pm 2.0$	6 - 30	$\pm 0.1$	$\pm 0.2$	B.S.Kim				SIZE	1 $\phi$ 2P 0.75Kw	
250 - 400	$\pm 3.0$	18 - 30	$\pm 3.0$	30 - 120	$\pm 0.15$	$\pm 0.3$	09.06.25				도번 DWG. No	BOD00150	
400 - 500	$\pm 4.0$	30 - 50	$\pm 3.5$	120 - 315	$\pm 0.2$	$\pm 0.5$	黃海電機 HWANG HAE ELECTRIC						
500 - 1800	$\pm 6.0$			315 - 1000	$\pm 0.3$	$\pm 0.6$							
				1000 - 2000	$\pm 0.5$	$\pm 1.2$							
				2000 - 3150	$\pm 0.8$	$\pm 1.6$							