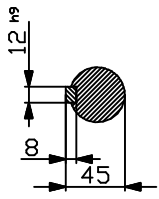


Conflicto de secreto industrial. Los derechos reservados todos los derechos
 Comunicado como secreto empresarial. Reservados todos los derechos

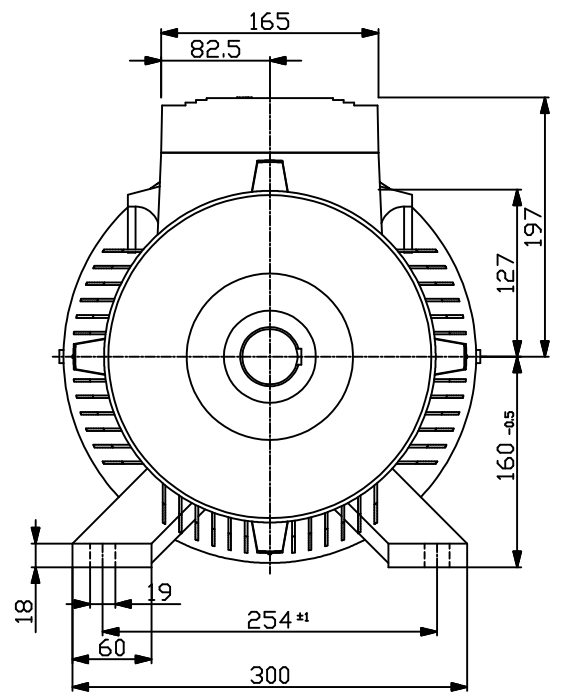
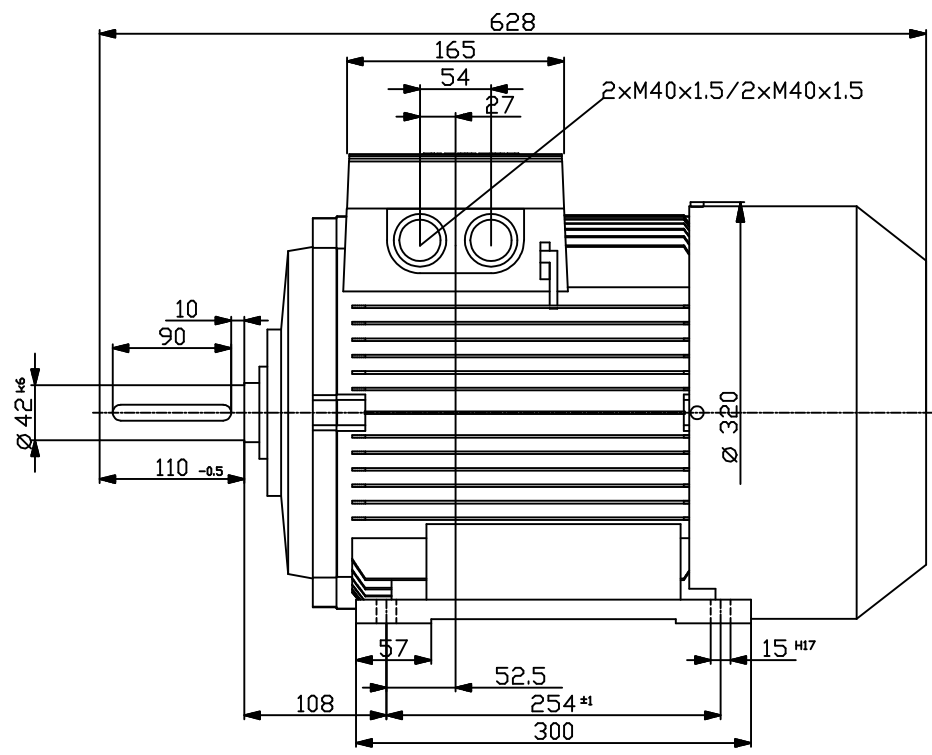
Verfertigung sowie Vervielfältigung dieser Unterlagen. Verwen-
 tung und Mitteilung ihres Inhalts nicht gestattet, soweit nicht
 ausdrücklich zugestanden. Zuständerhandlungen verpflichten
 zu Schadensersatz. Alle Rechte vorbehalten, insbesondere fuer
 den Fall der Patenterteilung oder GI-Erbringung

The reproduction or use of this document or its
 contents is not permitted without express written authority.
 Offenders will be liable for damages. All rights, including rights
 created by patent grant or registration of a utility model or design,
 are reserved.

Copyright© Siemens AG 2005
 Cad-drawing do not make any
 manual changes



DIN 332-DR M16
 DIN 6885 Teil1



		-
		-
Unit	mm	1LA9166-4KA10
Date	11/30/11	
SIEMENS AG I DT SD Erlangen		D33
		DT