

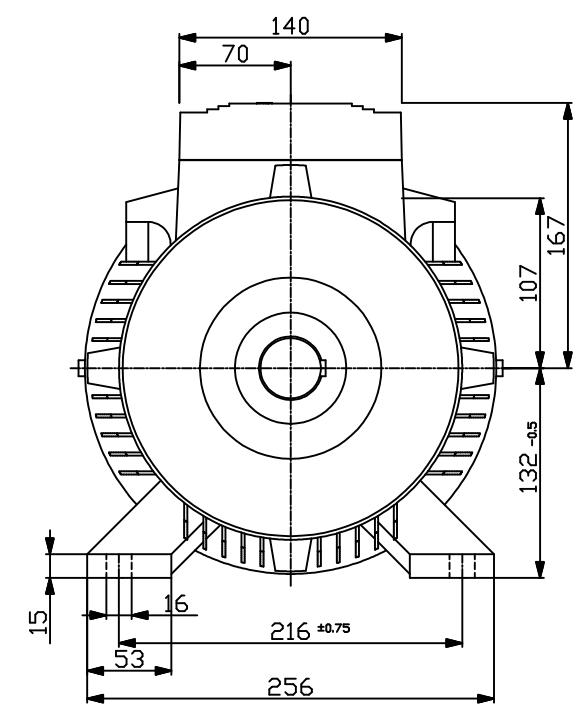
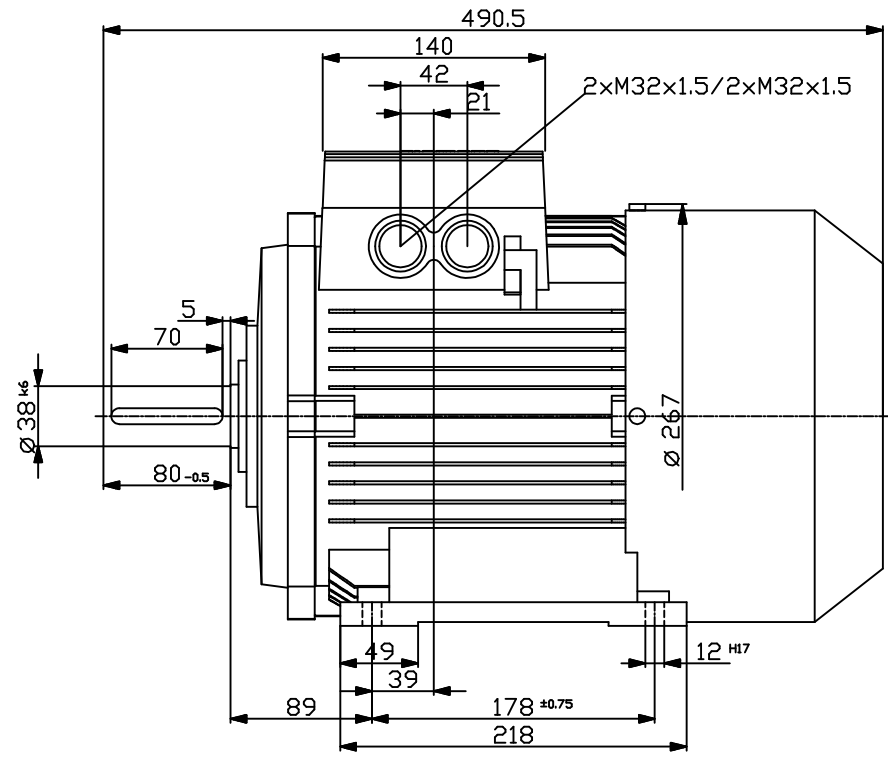
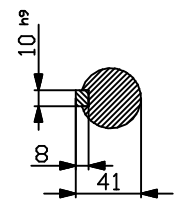
Copyright© Siemens AG 2005  
 Cad-drawing do not make any manual changes

The reproduction or use of this document or its contents is not permitted without express written authority. Offenders will be liable for damages. All rights, including rights created by patent grant or registration of a utility model or design, are reserved.

Verbreitung sowie Vervielfältigung dieser Unterlagen, Verwertung und Mitteilung ihres Inhalts nicht gestattet, soweit nicht ausdrücklich zugestanden. Zuwiderhandlungen verpflichten zu Schadensersatz. Alle Rechte vorbehalten, insbesondere fuer den Fall der Patenterteilung oder GI-Erbringung.

Conflicto a titre de secret d'entreprise. Tous droits reserves. Conflido como secreto industrial. Los reservados todos los derechos. Comunicado como secreto empresarial. Reservados todos os direitos.

DIN 332-DR M12  
 DIN 6885 Teil1



		-
		-
Unit	mm	1LA9133-4KA10
Date	11/29/11	
SIEMENS AG I DT SD Erlangen		D33
		DT