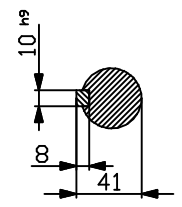


Conflicto de secreto empresarial. Todos los derechos reservados.
 Conflito como secreto industrial. Los reservados todos los derechos
 Comunicado como secreto empresarial. Reservados todos los derechos

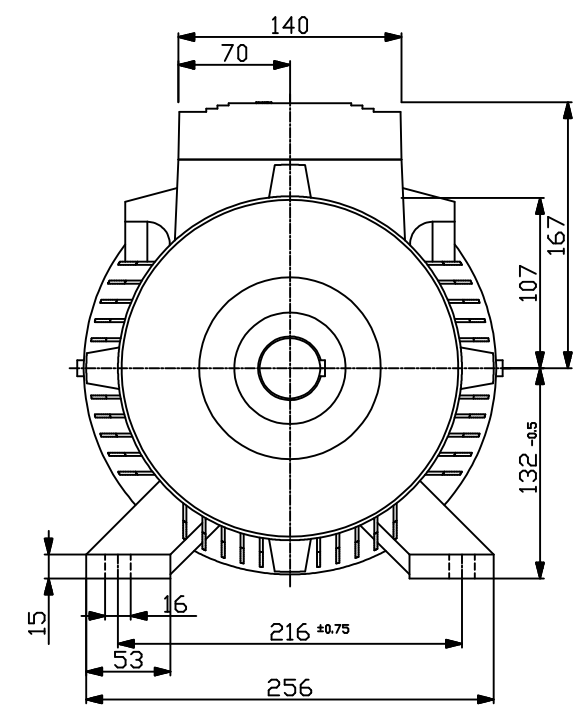
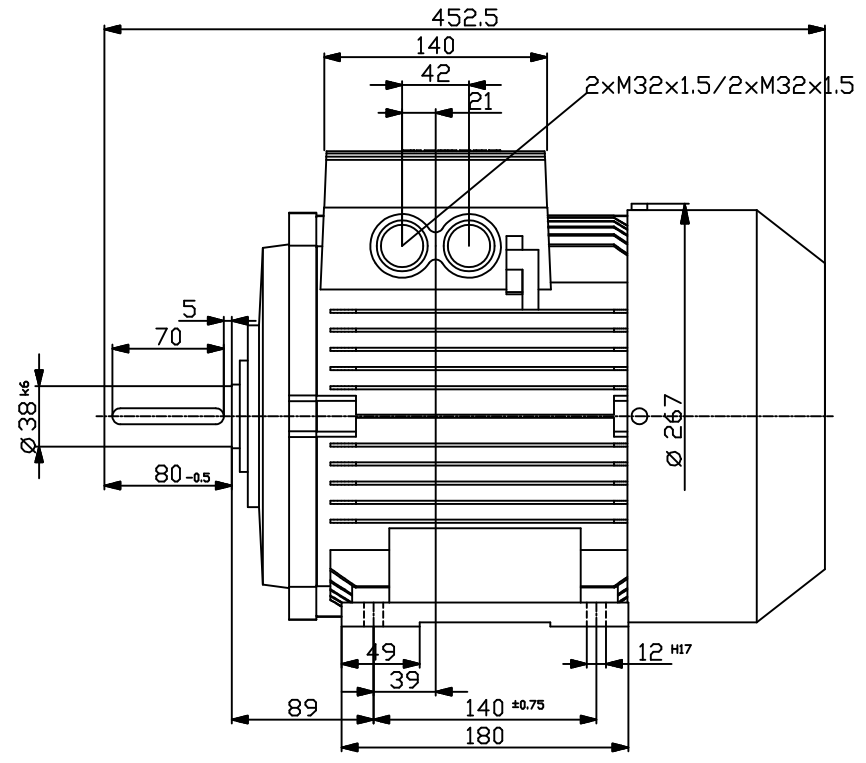
Verbreitung sowie Vervielfältigung dieser Unterlagen, Verwertung und Mitteilung ihres Inhalts nicht gestattet, soweit nicht ausdrücklich zugestanden. Zuwiderhandlungen verpflichten zu Schadensersatz. Alle Rechte vorbehalten, insbesondere für den Fall der Patenterteilung oder GI-Erhebung

The reproduction or use of this document or its contents is not permitted without express written authority. Offenders will be liable for damages. All rights, including rights created by patent grant or registration of a utility model or design, are reserved.

Copyright© Siemens AG 2005
 Cad-drawing do not make any manual changes



DIN 332-DR M12
 DIN 6885 Teil1



		-
		-
Unit	mm	1LA9130-4KA10
Date	11/29/11	
SIEMENS AG I DT SD Erlangen		D33
		DT