

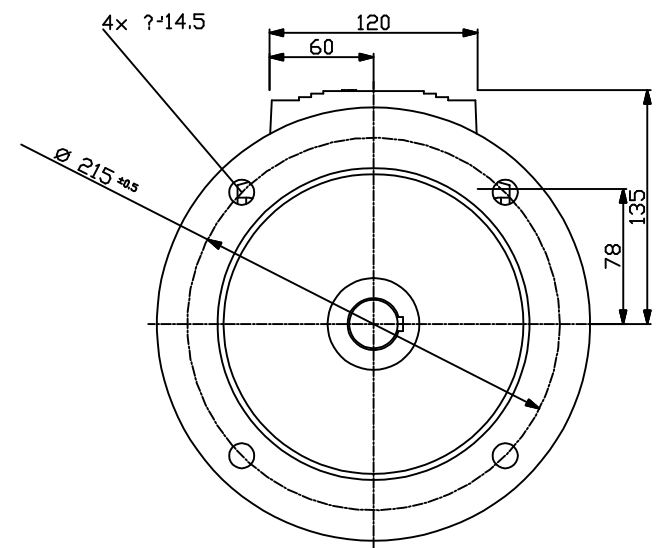
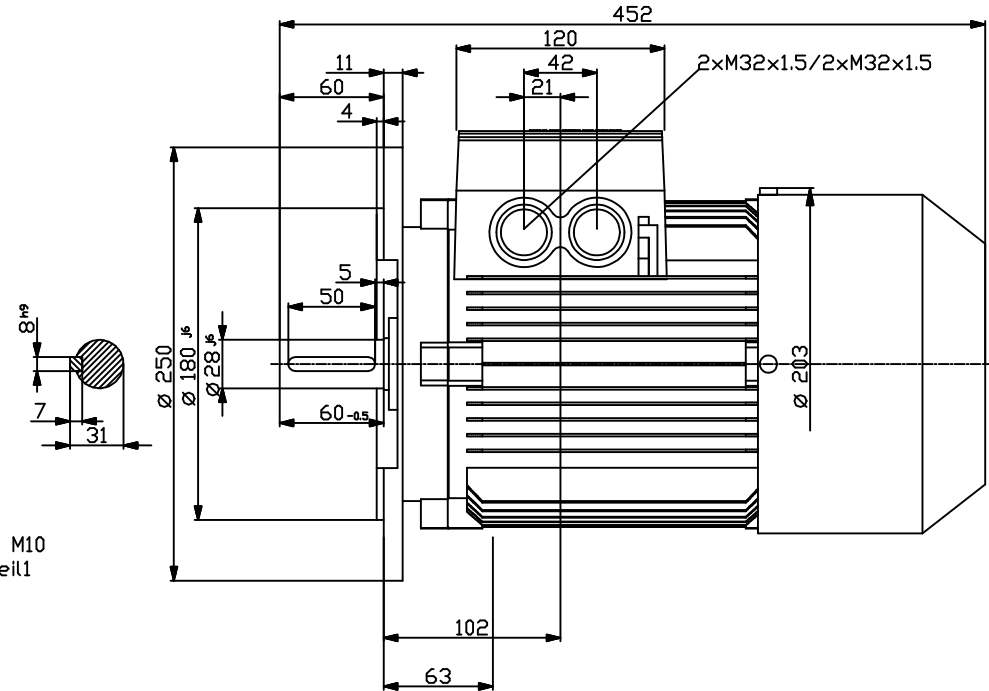
Conflicto a stivre de secret d'entreprise. Tous droits reserves.
 Conflicto como secreto industrial. Los reservados todos los derechos
 Comunicado como segreto empresarial. Reservados todos os direitos

Verfertigung sowie Vervielfaerung dieser Unterlagen. Verwe-
 tung und Mitteilung ihres Inhalts nicht gestattet, soweit nicht
 ausdruecklich zugestanden. Zuwiderhandlungen verpflichten
 zu Schadenersatz. Alle Rechte vorbehalten, insbesondere fuer
 den Fall der Patenterteilung oder GI-Erbringung

The reproduction or use of this document or its
 contents is not permitted without express written authority.
 Offenders will be liable for damages. All rights, including rights
 created by patent grant or registration of a utility model or design,
 are reserved.

Copyright© Siemens AG 2005
 Cad-drawing do not make any
 manual changes

DIN 332-DR M10
 DIN 6885 Teil1



		-
Unit		mm
Date		11/28/11
SIEMENS AG I DT SD Erlangen		1LA9106-4KA11
-		D33
-		DT