

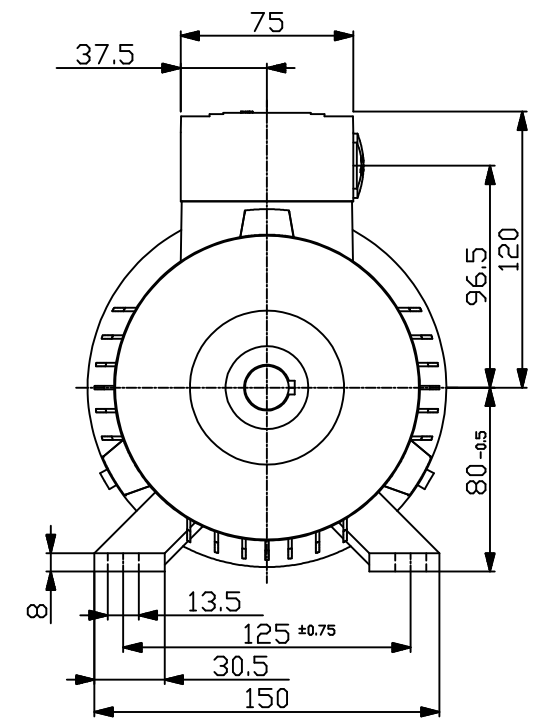
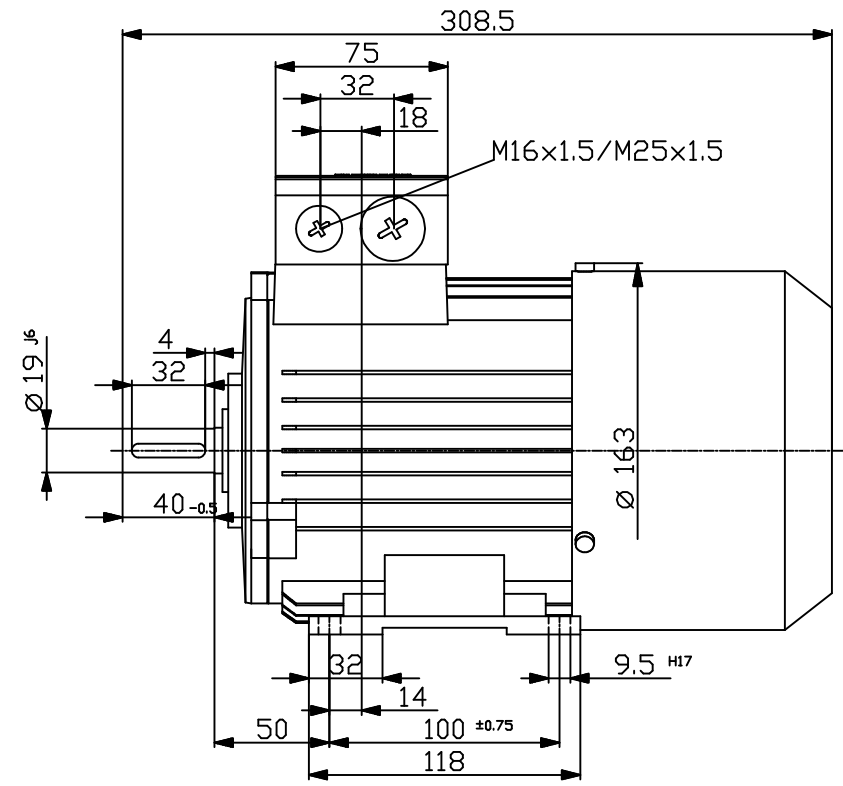
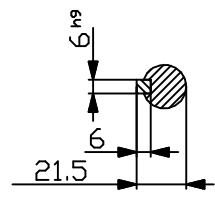
Conflicto a stive de secret d'entreprise. Tous droits reserves.
 Conflicto como secreto industrial. Nos reservados todos los derechos
 Comunicado como segreto empresarial. Reservados todos os direitos

Vertergabe sowie Verwertung dieser Unterlagen. Verwertung und Mitteilung ihres Inhalts nicht gestattet, soweit nicht ausdrücklich zugestanden. Zustuehandlungen verpflichten zu Schadenersatz. Alle Rechte vorbehalten, insbesondere fuer den Fall der Patenterteilung oder GI-Erbringung

The reproduction or use of this document or its contents is not permitted without express written authority. Offenders will be liable for damages. All rights, including rights created by patent grant or registration of a utility model or design, are reserved.

Copyright© Siemens AG 2005
 Cad-drawing do not make any manual changes

DIN 332-DR M6
 DIN 6885 Teil1



		-
		-
Unit	mm	1LA9083-4KA10
Date	11/29/11	
SIEMENS AG I DT SD Erlangen		D33
		DT