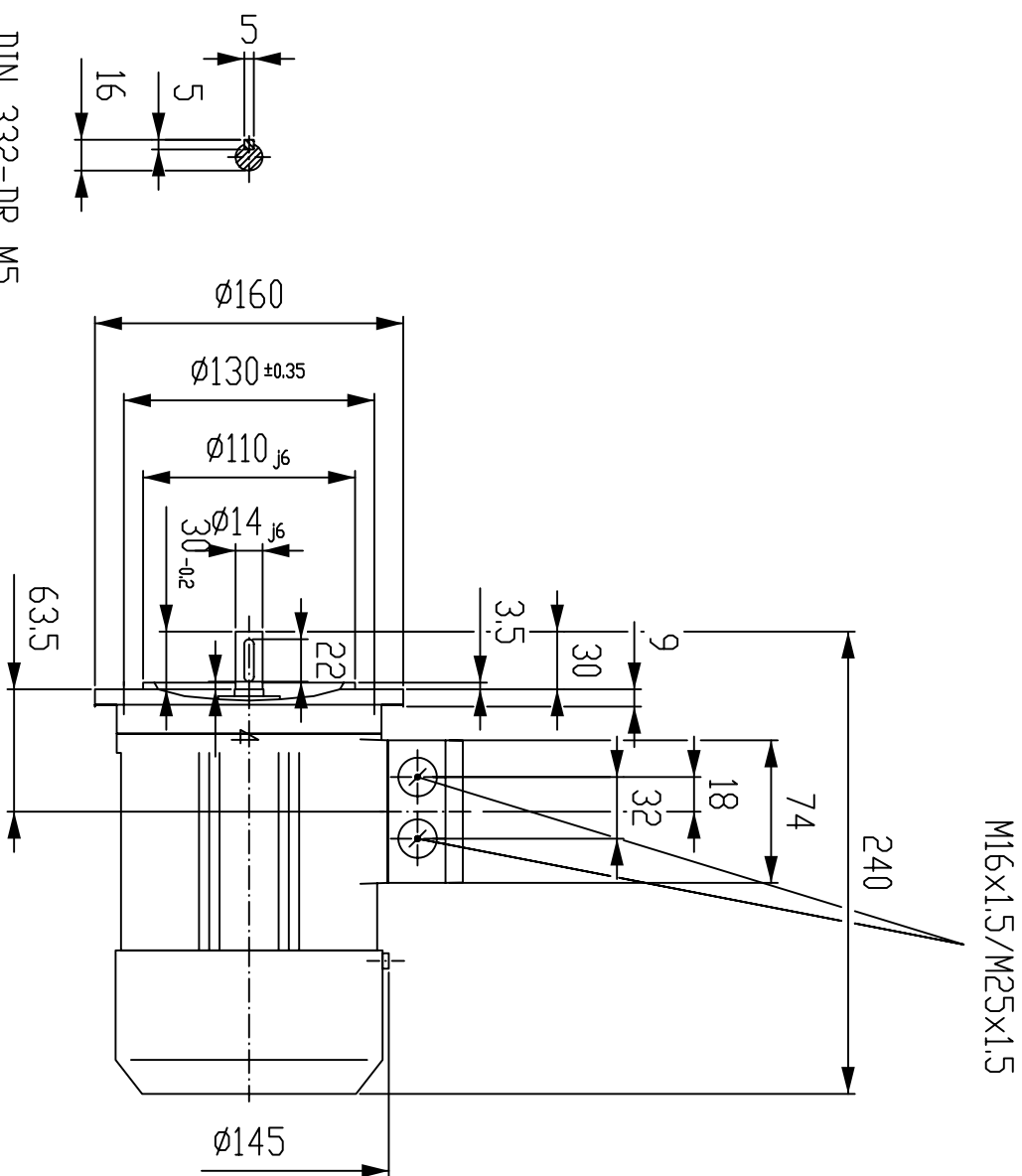
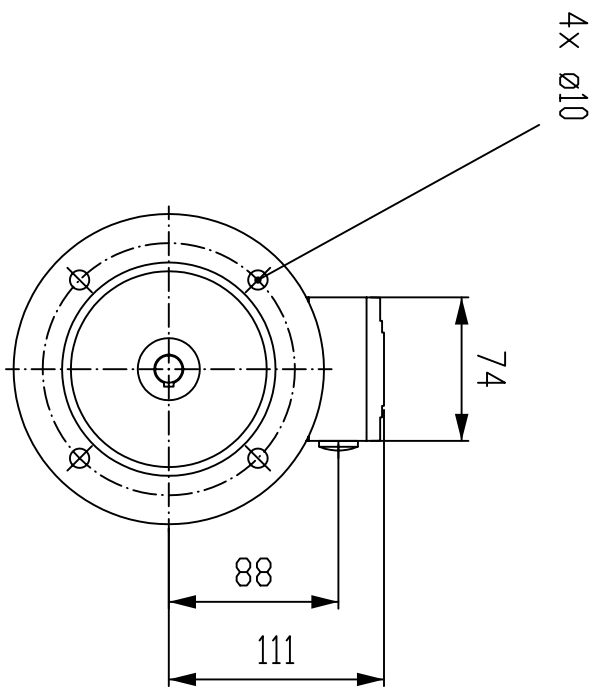


Massbild unverbindlich. Änderungen konstruktiver Einzelheiten vorbehalten.  
 Dimension drawing subject to change. We reserve the right to change constructional details.



M16x1,5/M25x1,5



DIN 332-DR M5  
 DIN 6885 B,1,1

	SIEMENS
Ä&U SD	1LA7 MOTOR
Datum/Date:	FS71 IMB5
Einheit / unit: mm	
Projekt-Nr. / Offer No:	
Anlage / Projekt	