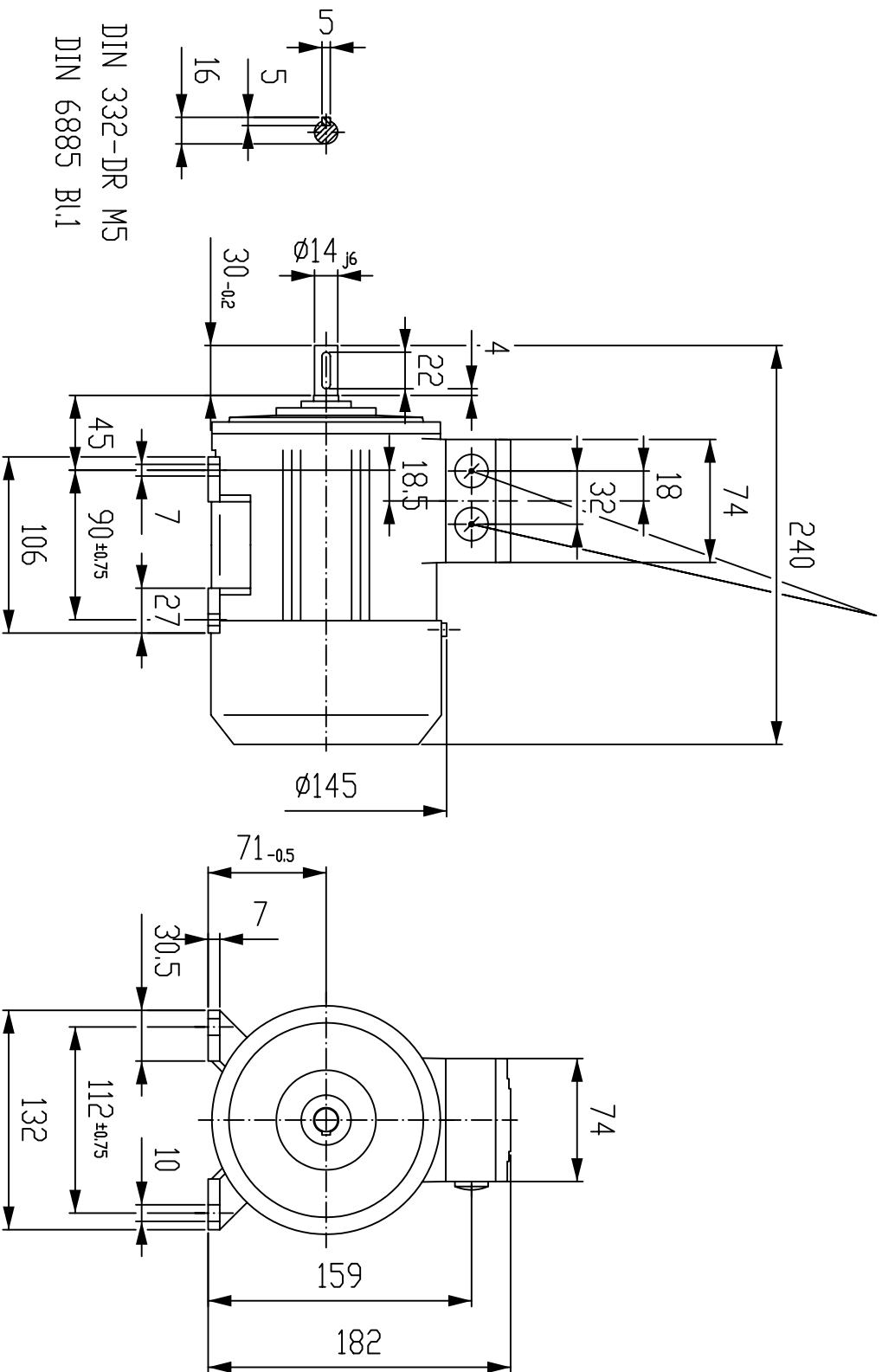


Massbild unveränderlich. Änderungen konstruktiver Einzelheiten vorbehalten.  
 Dimension drawing subject to change. We reserve the right to change constructional details.

M16x1,5/M25x1,5



	Angebot-Nr. / Offer No.:
ABB SD	Anlage / Projekt:
Datum/Date:	FS71 IMB3
Einheit / unit: mm	
<b>SIEMENS</b>	1LA7 MOTOR