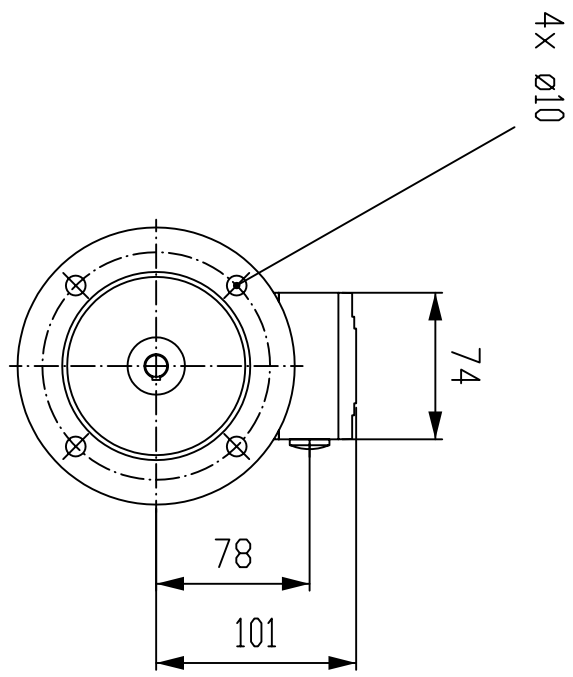
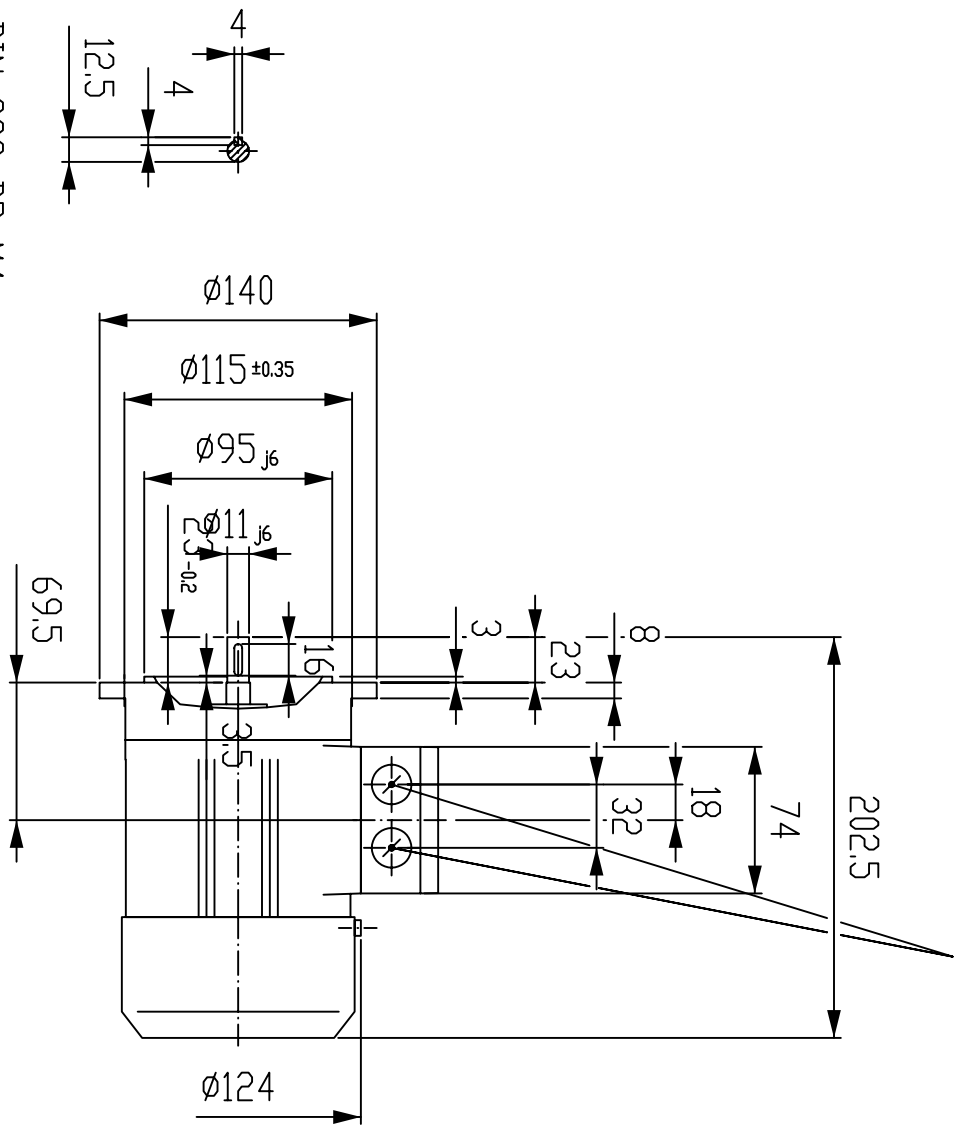


Kassbild unverbindlich. Änderungen konstruktiver Einzelheiten vorbehalten.  
 Dimension drawing subject to change. We reserve the right to change constructional details.

M16x1,5/M25x1,5



DIN 332-DR M4  
 DIN 6885 B1,1

	Angabot-Nr. / Offer No:
A&D SD	Anlage / Projekt:
Datum/Date:	FSS63 IMB5
Einheit / unit: mm	1LA7 MOTOR
<b>SIEMENS</b>	