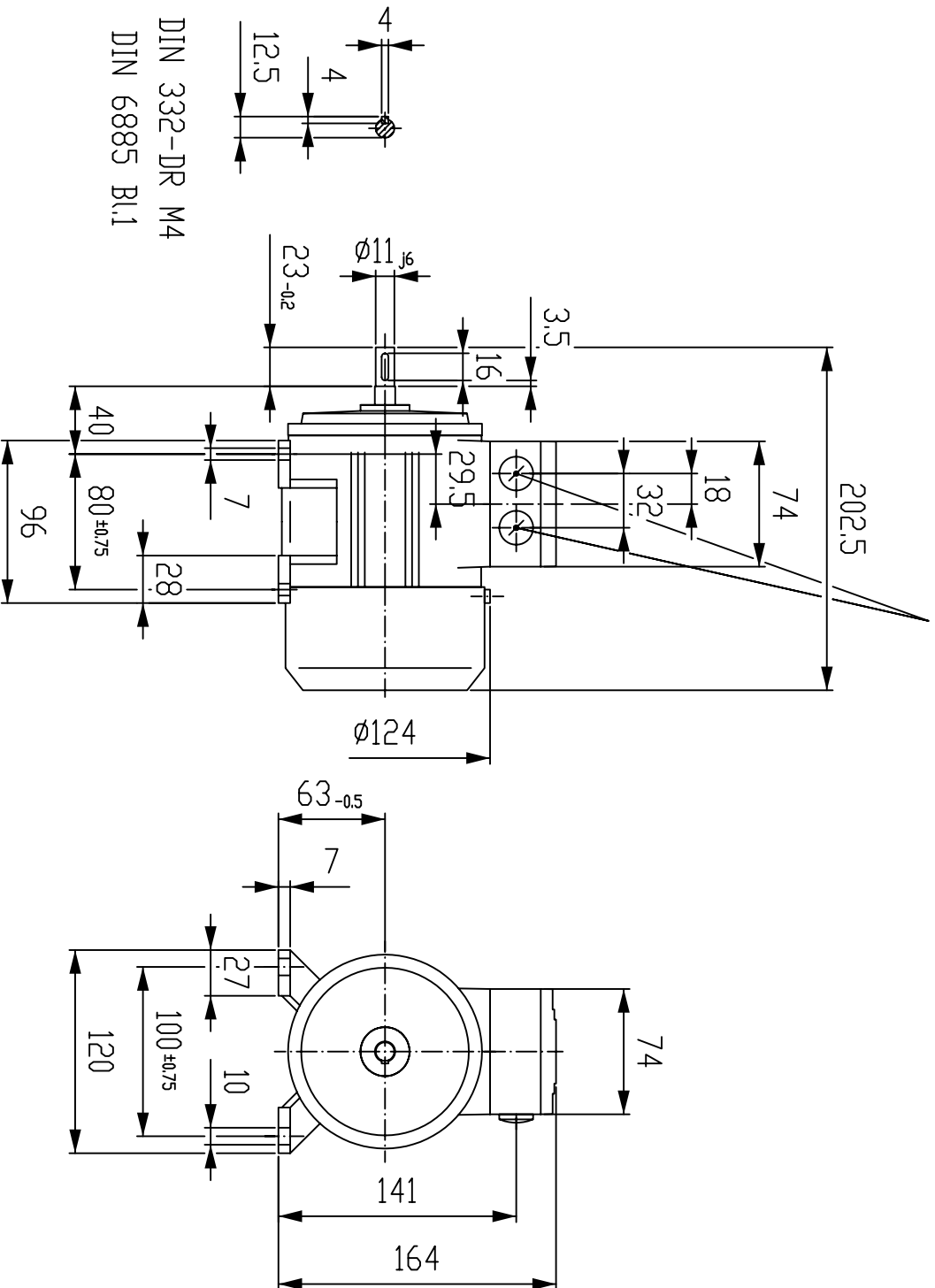


Massbild unverbindlich. Änderungen konstruktiver Einzelheiten vorbehalten.
 Dimension drawing subject to change. We reserve the right to change constructional details.

M16x1,5/M25x1,5



DIN 332-DR M4
 DIN 6885 R1,1

	Angenommen / Offer No:
AND SD	Anlage / Projekt
Datum/Date	FS63 IMB3
Einheit / unit: mm	1LA7 MOTOR
SIEMENS	